

## DS-1602ZJ-Pole-P

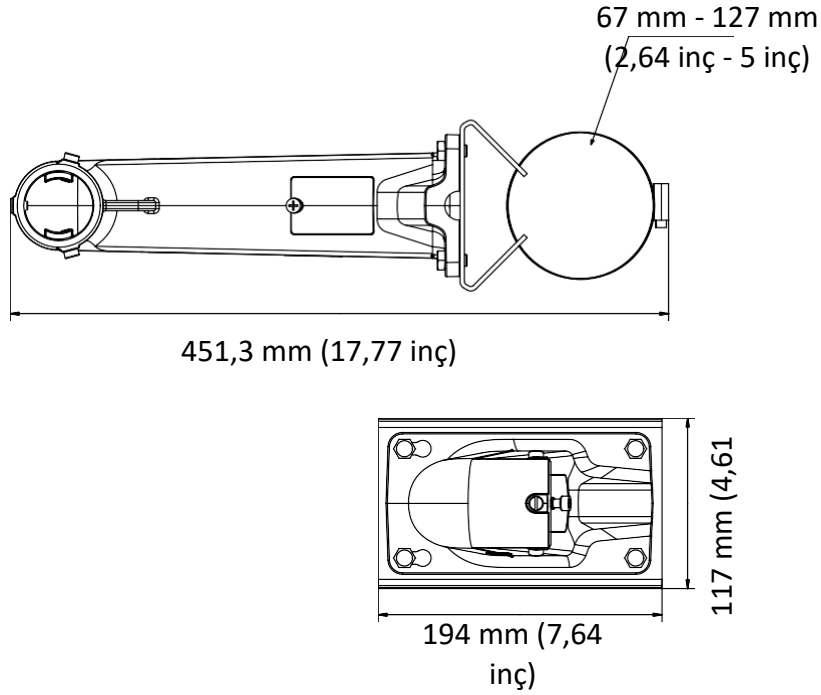
### Vertical Pole Mount for Speed



#### Özellikler

- Yüzeye püskürtme uygulamalı alüminyum alaşım
- Güvenlik ipinin çengeli speed dome'un kurulumunu kolaylaştırır

#### Boyut



#### Mevcut Model

DS-1602ZJ-Pole-P

#### Parametre

Model	DS-1602ZJ-Pole-P
Parametreler	Speed Dome Dikey Kutup Montaj Düzeneği
Dış Görünüş	Platinum Gri
Malzeme	Alüminyum Alaşımı
Boyut	451,3 mm × 194,0 mm × 117,0 mm (17.77 inç × 7.64 inç × 4.61 inç)
Ağırlık	2040 g (4,50 pound)

#### Not

- Su geçirmez lastik dış mekan uygulamaları için gereklidir.
- Duvar speed dome ve montaj düzeneğinin ağırlığının en az 3 katı fazlasını taşıyabilir olmalıdır.
- Düzeneğin maksimum yük kapasitesi 10 kg'dir (22 pound).